

# RST 汎武

## 高壓負載開關 Load Break Switch

氣衝式

冷卻消弧

環保 UP



◀ 自行研發開模礙子 增加爬電距離

◀ 實心操作機構  
提高機械強度

▲ 滅弧原理：

運用機構跳離時，主軸帶動活塞壓縮空氣，使壓縮空氣由噴嘴中高速噴出而吹滅電弧。

### 特色

- 三相RST絕緣電阻遠高於標準值1200 MΩ  
(實際測量值加壓36KV介於2000~2927 MΩ)
- 接觸電阻RST相低於標準值400  $\mu\Omega$  (實際測量值127~163  $\mu\Omega$ )
- 自行研發適合台灣使用之操作機構，可正面安裝或側面安裝
- 梅花瓣靜態接觸頭能緊密結合圓管形動態接觸管，有效降低接觸電阻
- 可加裝接地開關、電氣連鎖裝置或輔助接點
- 可有效加長礙子的爬電距離
- 礙子有4個固定螺絲，提高投入接觸的精準度



▲ 出貨前由工程師逐具檢驗測試

### 依據標準

- IEC 60265，IEC 420

### 裝置方式

- 可正裝/可側裝
- 可左側/可右側 操作

### 專利字號

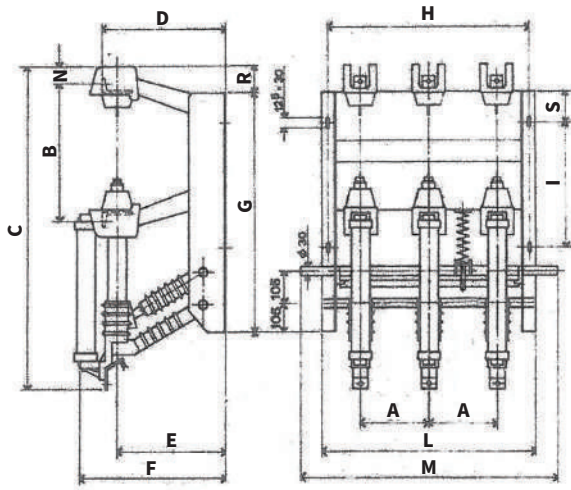
M400076

### 廠登字號

64008667

# AIR INSULATED LOAD BREAK SWITCH DISCONNECTORS

## 特殊操作機構， 適合台灣地區使用

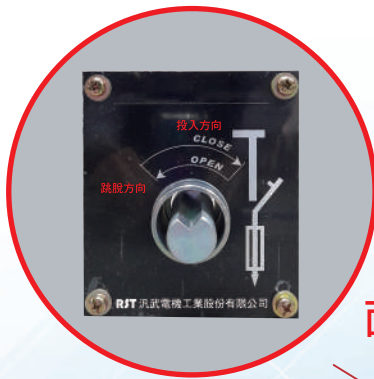


▼ 實際安裝

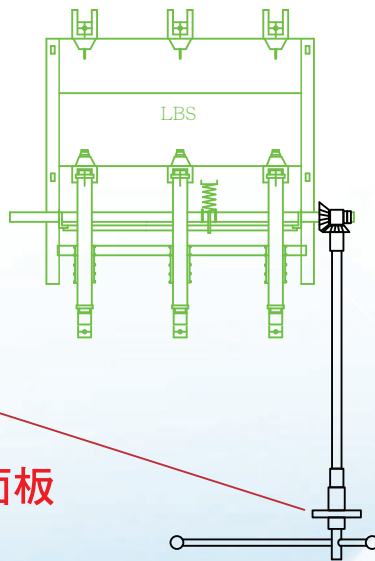


KV	A	B	C	D	E	F	G	K	I	L	M	N	R	S
12	210	380	900	335	290	395	655	620	300	660	815	35	80	100
24	300	455	1070	403	375	480	770	800	400	840	1080	50	90	35

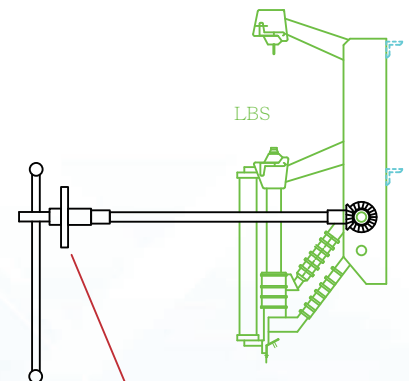
### 正裝



面板

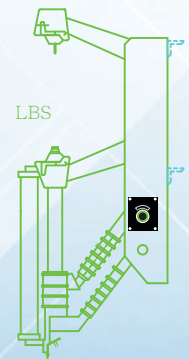
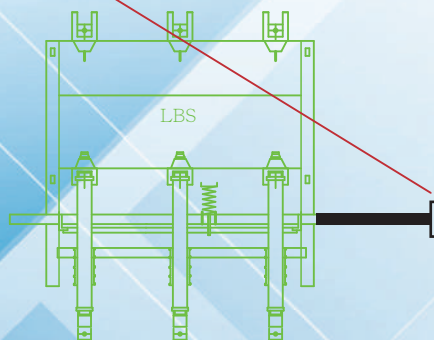


延伸至盤面操作



### 側裝

- 可客製化選配
- 可選用加長型



# RST

汎武電機工業股份有限公司  
RST ELECTRIC INDUSTRY CO., LTD.

台北 (02) 22677936  
台中 (04) 23507936  
高雄 (07) 616 7936  
信箱 rst@rstpower.com.tw  
官網 www.rstpower.com.tw



影片介紹



官網



FB粉專



LINE@